

# Dell 5230/5350

## Referência rápida

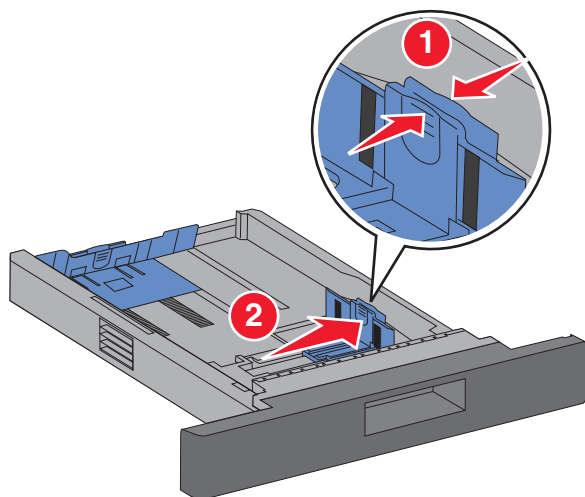
### Carregamento de papel e mídia especial

#### Carregamento da bandeja para 250 ou 550 folhas

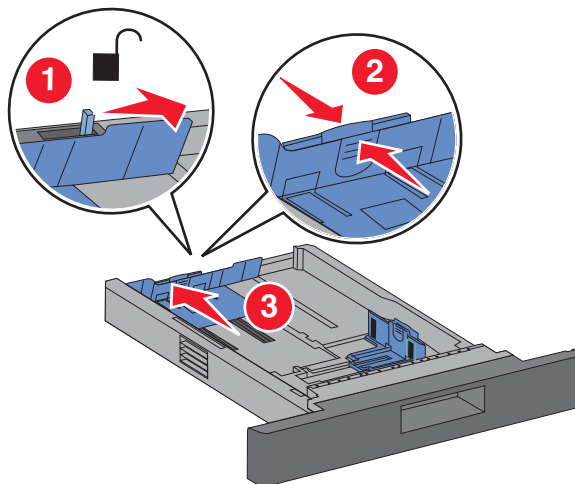
- 1 Puxe a bandeja para fora.

**Nota:** Não remova as bandejas durante a impressão de um trabalho ou enquanto a mensagem **Ocupada** estiver sendo exibida no visor. Isso poderá causar um atolamento.

- 2 Aperte as abas da guia de largura uma em direção à outra, conforme mostrado, e deslize a guia para a posição correta, de acordo com o tamanho do papel carregado.



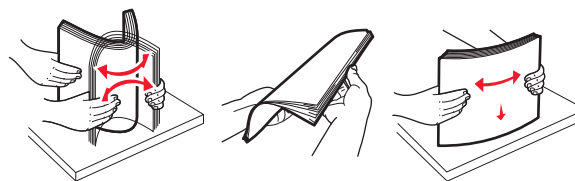
- 3 Solte a guia de comprimento, aperte suas abas uma em direção à outra, conforme mostrado, e deslize a guia para a posição correta, de acordo com o tamanho do papel carregado.



#### Notas:

- Use os indicadores de tamanho da parte inferior da bandeja para ajudar a posicionar as guias.
- Para tamanhos de papel padrão, trave a guia de comprimento.

- 4 Flexione as folhas para trás e para frente para soltá-las e ventilá-las. Não dobre nem amasse o papel. Alinhe as folhas sobre uma superfície plana.



- 5 Carregue o papel:

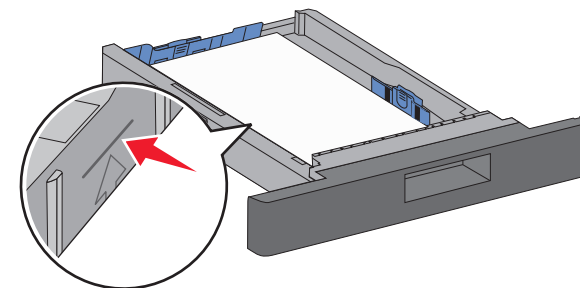
- Para impressão apenas de um lado, carregue o papel com o lado para impressão voltado para baixo, com a borda do papel voltada para a parte frontal da bandeja.

**Nota:** Para trabalhos de impressão que utilizam encadernador opcional, posicione a borda do papel voltada para a parte traseira da bandeja.

- Para impressão frente e verso (nos dois lados do papel), carregue o papel voltado para cima, com a borda do papel voltada para a parte traseira da bandeja.

**Nota:** Para trabalhos de impressão que utilizam encadernador opcional, posicione a borda do papel voltada para a parte frontal da bandeja.

**Nota:** Observe a linha de preenchimento máxima na lateral da bandeja, que indica a altura máxima para o carregamento do papel. Não sobrecarregue a bandeja.



- 6 Se necessário, ajuste as guias de papel até que ela encoste levemente na lateral da pilha e trave a guia de comprimento de acordo com os tamanhos de papel indicados na bandeja.

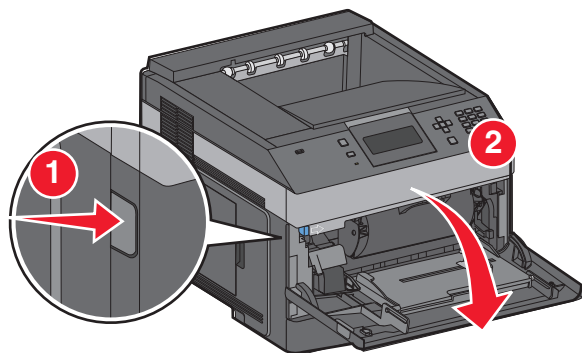
- 7 Insira a bandeja.

- 8 Se um outro tipo de papel tiver sido carregado, diferente daquele carregado anteriormente na bandeja, altere no painel do operador da impressora a configuração Tipo de papel de acordo com a bandeja.

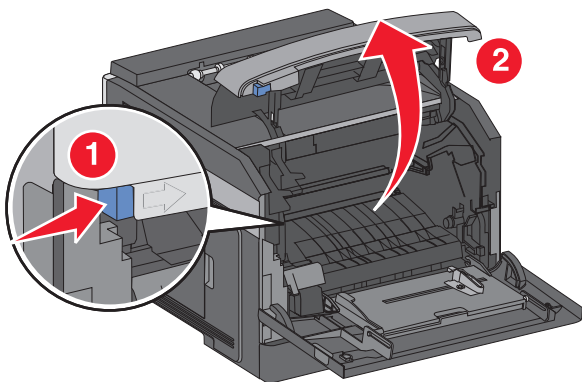
# Limpeza de atolamentos

## Atolamentos de papel 200 e 201

- 1 Empurre a lingüeta de liberação e, em seguida, abaixe a porta do alimentador multifunção.

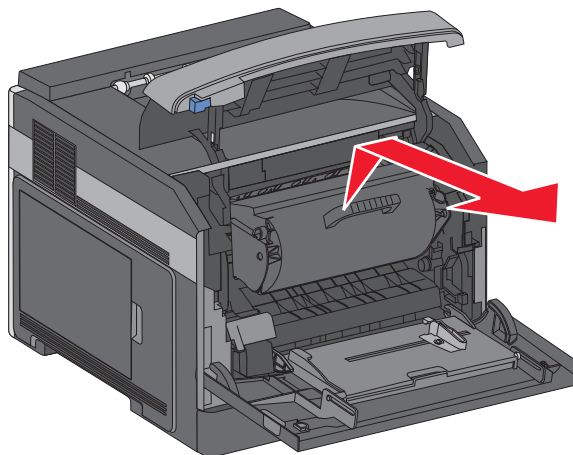


- 2 Empurre a lingüeta de liberação e, em seguida, abra a tampa frontal.



- 3 Levante e puxe o cartucho de toner da impressora.

**Aviso—Dano Potencial:** Não toque no cilindro fotocondutor na parte inferior do cartucho. Use a alça do cartucho sempre que estiver segurando o cartucho.



- 4 Coloque o cartucho de toner sobre uma superfície plana e suave.

**Aviso—Dano Potencial:** Não deixe o cartucho exposto à luz por muito tempo.

**Aviso—Dano Potencial:** O papel atolado pode estar coberto com toner não fundido, que pode manchar suas roupas e a pele.

- 5 Remova o papel atolado.

**ATENÇÃO — SUPERFÍCIE QUENTE:** a parte interna da impressora pode estar quente. Para reduzir o risco de ferimentos em um componente quente, espere a superfície esfriar antes de tocá-la.

**Nota:** Se o papel não estiver fácil de remover, abra a porta traseira e remova-o de lá.

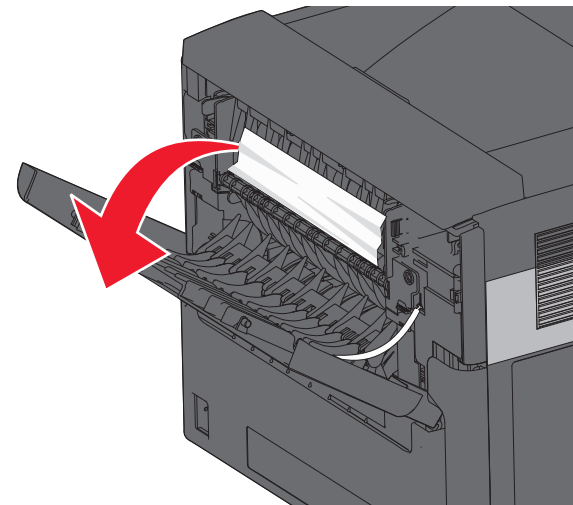
- 6 Alinhe e reinstale o cartucho de toner.
- 7 Feche a tampa frontal.
- 8 Feche a porta do alimentador multifunção.
- 9 Pressione .

## 202 e 203 atolamento de papel

Se o papel estiver saindo da impressora, puxe-o para fora e pressione .

Se o papel não estiver saindo da impressora:

- 1 Puxe para baixo a porta traseira superior.



- 2 Remova lentamente o papel atolado para evitar rasgadura.
- 3 Feche a porta traseira superior.
- 4 Pressione .

## Atolamentos de papel 241 a 245

- 1 Puxe a bandeja indicada no visor.
- 2 Remova o papel atolado e insira a bandeja.
- 3 Pressione .
- 4 Se a mensagem de atolamento continuar em relação às bandejas de 250 ou 550 folhas, remova a bandeja em questão da impressora.
- 5 Remova o papel atolado e insira a bandeja.
- 6 Pressione .